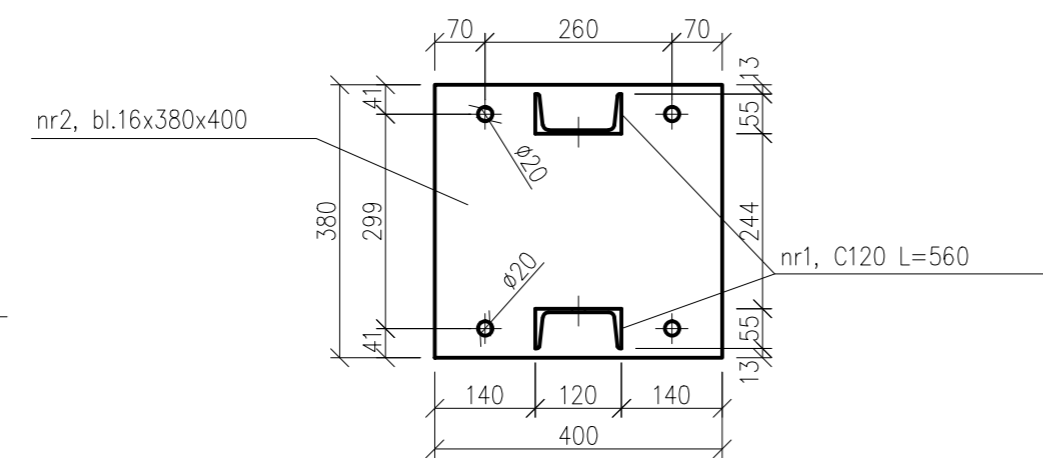
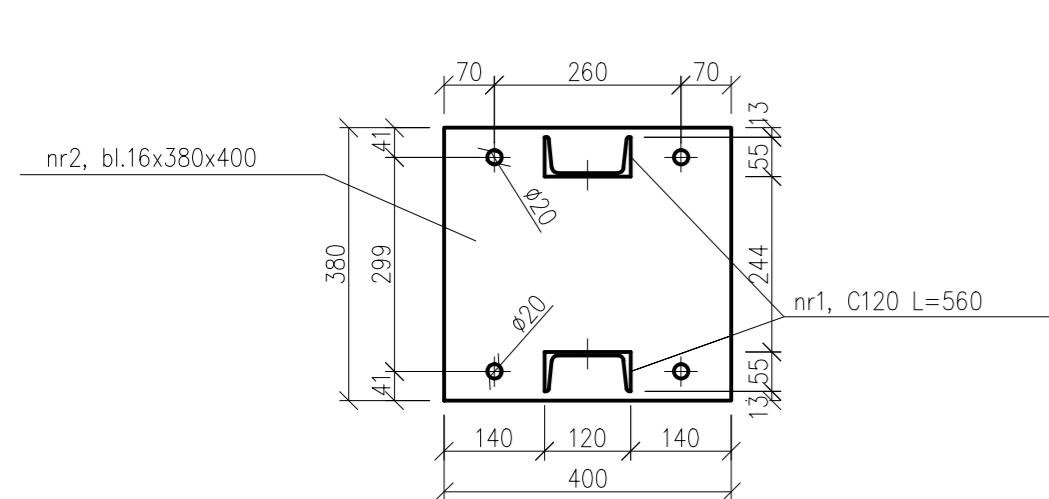
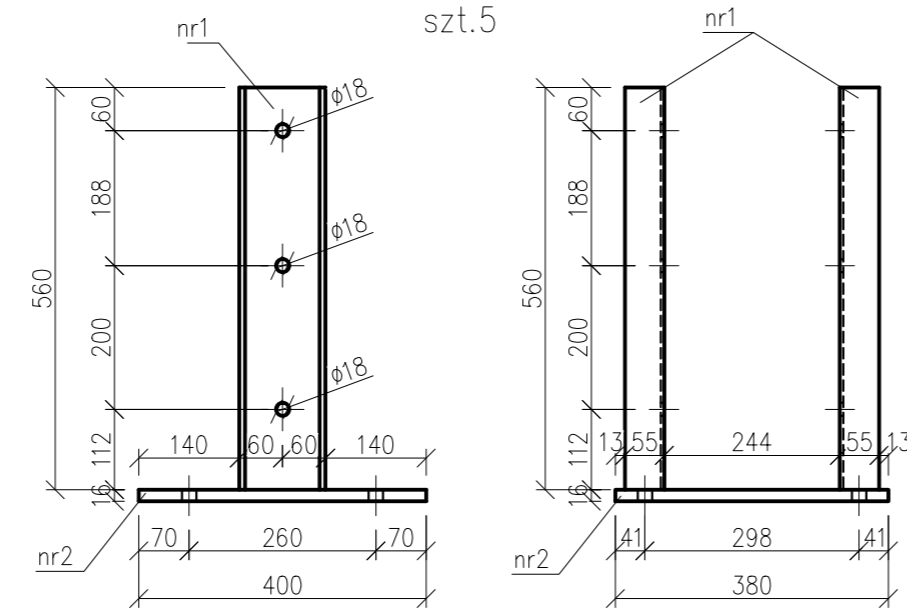
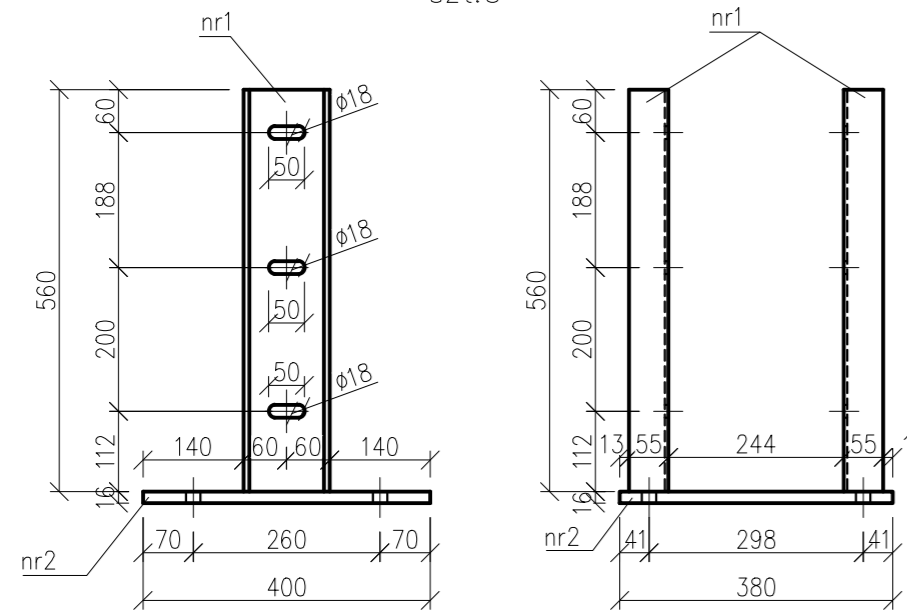
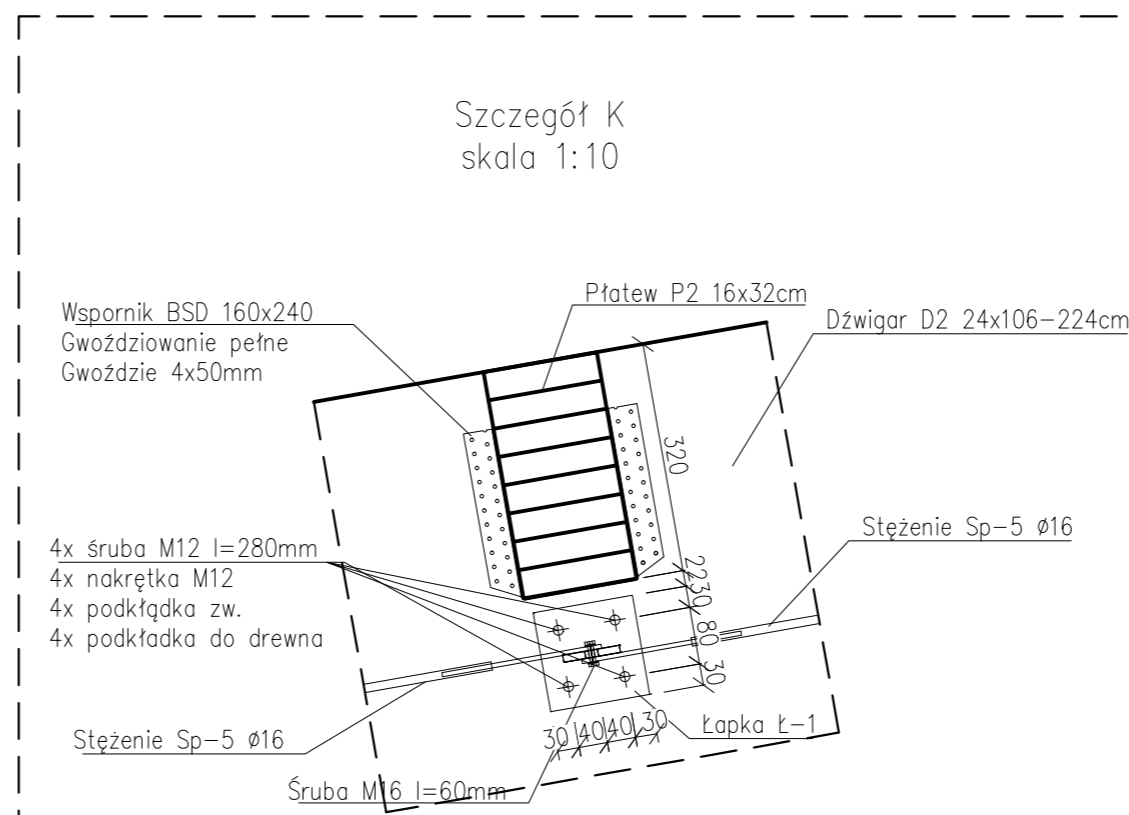


Okucie Ok-1.1
szt.5

Okucie Ok-1.2
szt.5



Szczegół K
skala 1:10



NAZWA I ADRES OBIEKTU BUDOWLANEGO	BUDYNEK CENTRALNEGO MAGAZYNU ZBIORÓW MUZEALNYCH Z FUNKCJĄ WYSTAWIENNICZĄ WRAZ Z ZAPLECZEM KONSERWATORSKIM I EDUKACYJNYM; PARKING NA 60 MIEJSC POSTOJOWYCH; INDYWIDUALNE, EKOLOGICZNE OCZYSZCZALNIE ŚCIEKÓW O WYDAJNOŚCI DO 5 m ³ /NA DOBĘ; BUDYNEK MAGAZYNU SPRZĘTU ROLNICZEGO ORAZ ZADASZENIE MAGAZYNOWE	NR RYS K-02-04
TYTUŁ RYSUNKU	BUDYNEK CENTRALNEGO MAGAZYNU ZBIORÓW MUZEALNYCH DETALE KONSTRUKCJI DACHU - A,B,J	SKALA 1:10
PROJEKTANCI:	05.11.2015	
ARCHITEKTURA I KONSTRUKCJA	mgr inż. arch. Andrzej Grajter upr.proj.arch. Nr BŁ/13/90	
ARCHITEKTURA	mgr inż. arch. Małgorzata Karpowicz	
ARCHITEKT SPRAWDZAJĄCY PROJEKT	mgr inż. arch. Sławomir Kakareko upr.proj.arch. Nr BŁ/64/91	
SPRAWDZAJĄCY KONSTRUKCJA	mgr inż. Piotr Kamiński PDL/0092/POOK/10	